

BasicMaster

universeller Fronteinbau-Contoller



Alle Rechte vorbehalten / All rights reserved:

MOTRON Steuersysteme GmbH

Im Gewerbegebiet 6

91093 Heßdorf

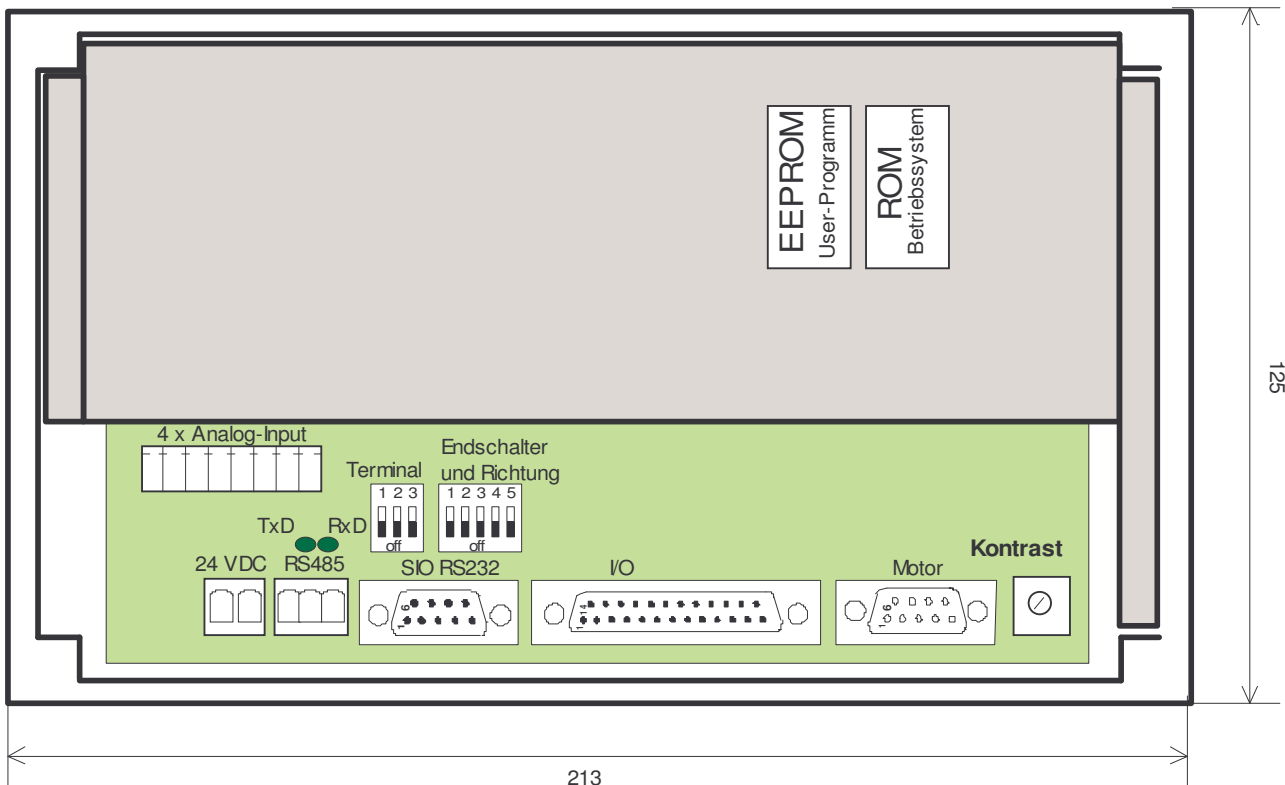
Tel.:09135/73 88-0

Fax.:09135/73 88-37

eMail: post@motron.de

Web: www.motron.de

Status: Juli 2010



Abmessungen / Dimensions

1. Spannungsversorgung 24V DC / 250 mA

Der Anschluss am 2-poligen Klemmenstecker ist verpolungssicher. Die eingeschaltete Spannungsversorgung ist an der Displaybeleuchtung sichtbar.

2. RS 232-Standard-Interface

Die 9-pol. Sub-D-Buchse wird mit 1 - 1 Kabel mit der RS 232-Schnittstelle eines PC verbunden. Der PC dient als Entwicklungssystem oder Monitor.

3. Ein-/Ausgänge

Der BasicMaster besitzt eine 25-pol. Sub-D-Buchse mit 2 Endschalter-, 13 Ein- und 8 Ausgängen. Alle Ein- und Ausgänge sind optoentkoppelt..

4. Analoge Eingänge

Insgesamt können 4 analoge Eingänge 0 .. 5V DC verwendet werden.

Power Supply

The power-connection at the 2-pole plug-in is fault-protected. Power-On is visible at the LCD-backlight.

RS 232-Standard-Interface

For using any PC as development-system or monitor, please, connect the 9-pole female Sub-D-connector via simple 1-1 connection to RS 232-Interface of a standard PC.

Inputs/Outputs

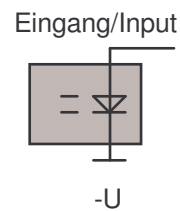
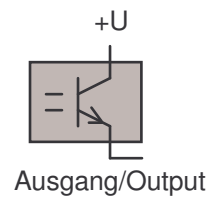
BasicMaster has a female 25-pol. Sub-D-connector with 2 limit-switch-inputs , 13 inputs and 8 outputs. All inputs/outputs are optoisolated. Additionally 4 analog inputs

Analogue Inputs

In sum there are 4 analogue inputs available.

Steckerbelegung und Beschaltung digitale Eingänge/Pin-table and adaption:

Pin	I/O	Name	elektr. Daten/electr. data
1	+	+U	12 - 30 VDC/0.5 A, external
14	O	A1	pnp, max. 130 mA
2	O	A2	pnp, max. 130 mA
15	O	A3	pnp, max. 130 mA
3	O	A4	pnp, max. 130 mA
16	O	A5	pnp, max. 130 mA
4	O	A6	pnp, max. 130 mA
17	O	A7	pnp, max. 130 mA
5	O	A8	pnp, max. 130 mA
18	I	Count1	Opto-LED, min. 10 mA
6	I	Count2	Opto-LED, min. 10 mA
19	I	Count3	Opto-LED, min. 10 mA
7	I	E1	Opto-LED, min. 10 mA
20	I	E2	Opto-LED, min. 10 mA
8	I	E3	Opto-LED, min. 10 mA
21	I	E4	Opto-LED, min. 10 mA
9	I	E5	Opto-LED, min. 10 mA
22	I	E6	Opto-LED, min. 10 mA
10	I	E7	Opto-LED, min. 10 mA
23	I	E8	Opto-LED, min. 10 mA
11	I	END-	Opto-LED, min. 10 mA
24	I	END+	Opto-LED, min. 10 mA
12	I	E10	Opto-LED, min. 10 mA
25	I	E9	Opto-LED, min. 10 mA
13	-	-U	neg. Pol von Pin 1/ neg. pole to pin 1



5. Motoranschluss

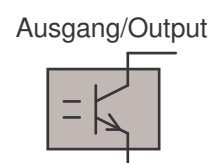
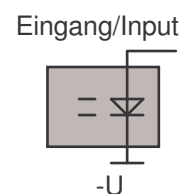
Motor-Connector

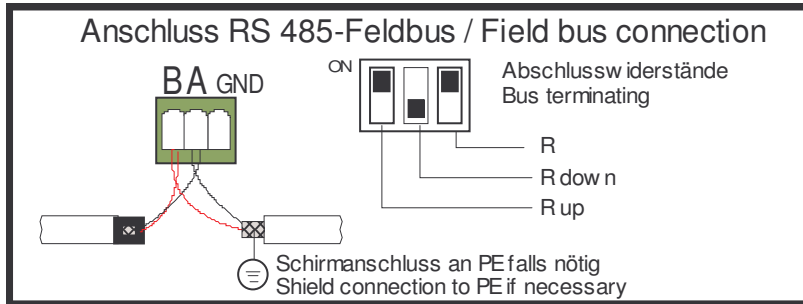
Der BasicMaster bietet ein Motorinterface für den Anschluss üblicher Endstufen mit Puls- und Richtungseingang über einen 9-pol. Sub-D-Stecker. Alle Ein- und Ausgänge sind optoentkoppelt, Ausgänge schalten nach Masse.

BasicMaster offers a motor-interface for standard amplifiers with pulse and direction input via a male 9-pole Sub-D-connector. All inputs/outputs are opto-isolated, outs are npn-type.

Steckerbelegung und Beschaltung / Pin-table and adaption:

Pin	I/O	Name	elektr. Daten/electr. data
1	I	STÖRUNG/FAULT	Opto-LED min. 10mA
2	O	TAKT/PULSE	nnp, max. 130 mA
3	O	DREHRICHTUNG/ ROTATION DIRECTION	nnp, max. 130 mA, max 17 kHz
4	O	BOOST	nnp, max. 130 mA
5	-	-U (GND)	= externe Masse external GND
6	+	+U (12 ... 30 V DC)	= Versorgungsspannung external Voltage
7		nc	
8		nc	
9		nc	





6. Feldbusanschluss über RS485

field-bus-connection via RS485

3-pol. Klemmstecker für den Anschluss zweier Busteilnehmer.

6-pole plug-in-screw-terminal for bus-connection.

7. Programmieren

Programming

Seine herausragende Eigenschaft ist die freie Programmierbarkeit. Zur weiteren Information s. Intel MSC-BASIC-Interpreter-Manual und MOTRON Software-Dokumentation.

As an eminent feature BasicMaster is free programmable. For further information see Intel MSC-BASIC-Interpreter-Manual and MOTRON's software-manual.

Sie brauchen

- PC mit RS232-Schnittstelle
- Verbindungskabel
- ein Terminalprogramm
- gültiges EEPROM im BasicMaster

You need

- PC with a serial com-port
- connection-cable
- terminal software
- a correct EEPROM in BasicMaster

Verbindungskabel

Es ist ein einfaches 1 - 1 Verbindungskabel (Mindestens Pin 2,3 und 5)

Connection Cable

It's a simple 1-1 connection cable (minimum pin 2,3 and 5)

Terminalprogramm

Zur Kommunikation und als Programmierhilfe können Sie das kostenlose ProgTool nutzen..

Terminal Software

For communication and as a useful tool please load MOTRON's ProgTool

Schnittstellenparameter

Com-Parameters

9600 baud	8 bit data	1 stop-bit	no parity	XON/XOFF
-----------	------------	------------	-----------	----------

Einschalten

Ohne Programm meldet sich das System nach dem Einschalten der Spannungsversorgung selbständig über die serielle Schnittstelle 0.

Power On

A start without any program will display the following message on the screen

```

MOTRON STEUERSYSTEME >>BASIC-MASTER<<
CPU : SAB80C517A          CLOCK : 12MHz
DATE: xx.xx.xx          VERSION: x.x
COPYRIGHT (C) MOTRON

READY
>
    
```

7. Technische Daten	technical data
Gewicht/Weight	800 g
Schutzart Gehäuse/ protection of case	213 x 126 mm Panel, 222 x 115 x 35 mm Corpus Ausschnitt: 204 x 110 mm mit 4 Innenohren je 10,5 x 10,5 IP 22
Schutzart Front/protection front	IP 65
Stromversorgung/Power supply	24V=/250 mA